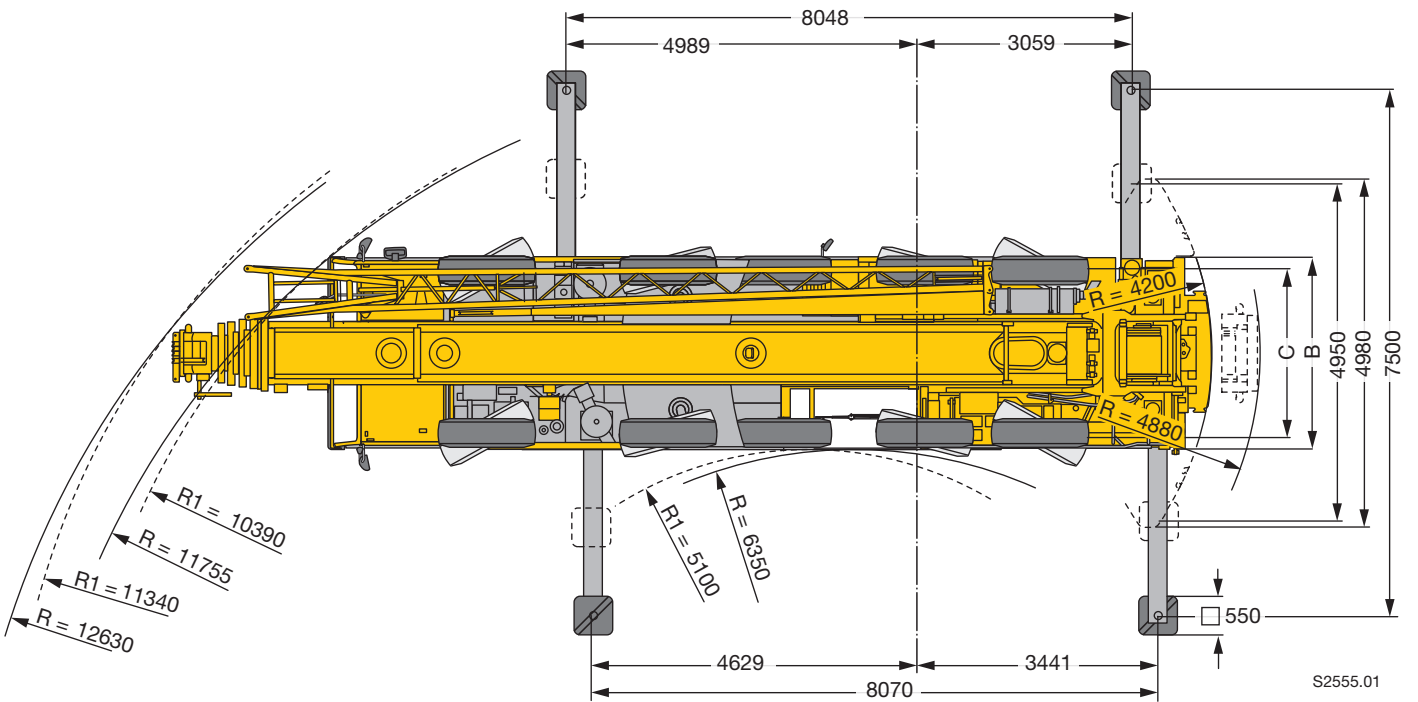
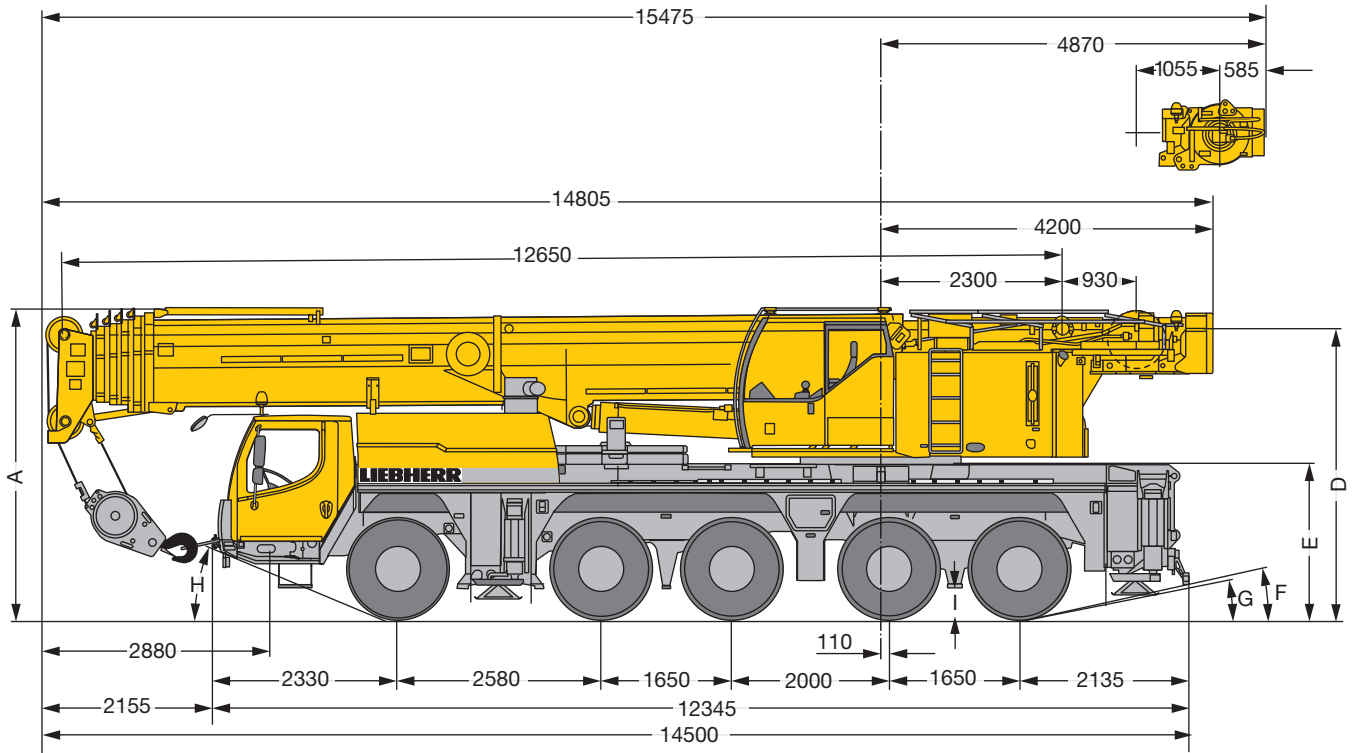


Maße

Dimensions

Encombrement • Dimensioni

Dimensiones • Габариты крана



S2555.01

R₁ = Allradlenkung · All-wheel steering · Direction toutes roues · Tutti gli assi sterzanti · Dirección en todos los ejes · Поворот всеми колесами

🚛	Maße · Dimensions · Encombrement · Dimensioni · Dimensiones · Размеры mm									
	A	A 100 mm*	B	C	D	E	F	G	H	I
385/95 R 25 (14.00 R 25)	3950	3850	2750	2313	3702	2000	13°	12°	23°	380
445/95 R 25 (16.00 R 25)	4000	3900	2750	2301	3752	2050	15°	14°	23°	430
525/80 R 25 (20.5 R 25)	4000	3900	2850	2323	3752	2050	15°	14°	23°	430

* abgelenkt · lowered · abaissé · abbassato · suspensión abajo · шасси осажено